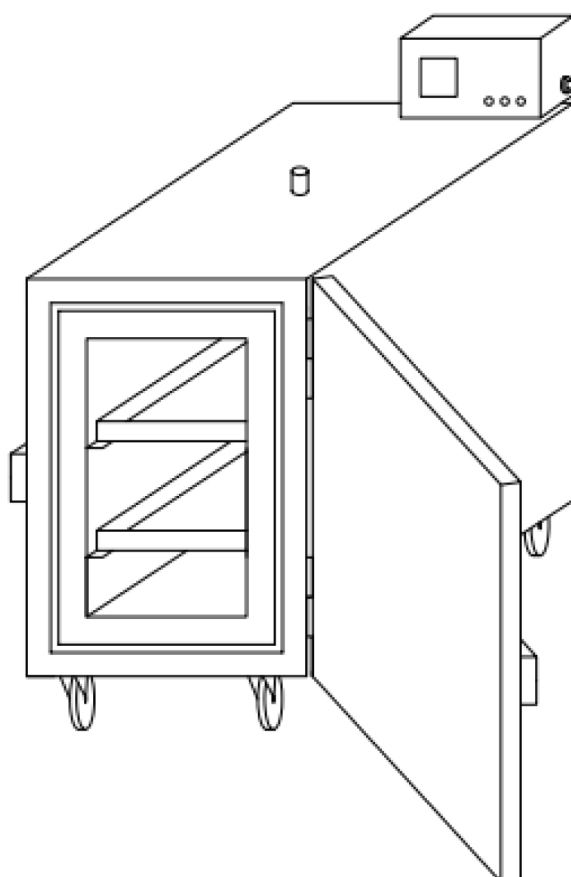


# ***SDE-50***



## **Manual de instruções**



## EU DECLARATION OF CONFORMITY

According to  
The Low Voltage Directive 2014/35/EU, entering into force 20 April 2016  
The Machinery Directive 2006/42/EC, entering into force 17 May 2006

**Type of equipment**  
Electrode Oven

**Type designation**  
PSE-5, PSE-10, SDE-50, SDE-100, SDE-250, SDF-50, SDF-250

**Brand name or trademark**  
ESAB

**Manufacturer or his authorised representative**  
**Name, address, and telephone No:**  
ESAB Group Inc.  
2800 Airport Road, Denton, TX 76207  
Phone: 1-800-372-2123

**The following harmonised standard in force within the EEA has been used in the design:**

EN 60335-2-36 Electrical appliances – Safety Part 2-36: Particular requirements for commercial electric cooking ranges, ovens, hobs and hob elements.
EN 60204-1:2018 Safety of machinery – Electrical equipment of machines – Part 1: General requirements.
EN ISO 12100 Safety of machinery – General principles of design – Risk assessment and risk reduction

**Additional Information:**

Restrictive use, Class A equipment, intended for use in location other than residential.

**By signing this document, the undersigned declares as manufacturer, or the manufacturer's authorised representative established within the EEA, that the equipment in question complies with the safety requirements stated above.**

**Date**

**Signature**

**Position**

2023-02-08

Carlos De Lima

Global R&D Standards Expert

CE 2023

<b>1</b>	<b>SEGURANÇA</b> .....	<b>4</b>
<b>1.1</b>	<b>Significado dos símbolos</b> .....	<b>4</b>
<b>1.2</b>	<b>Precauções de segurança</b> .....	<b>4</b>
<b>2</b>	<b>INTRODUÇÃO</b> .....	<b>4</b>
<b>2.1</b>	<b>Utilização e finalidade da estufa</b> .....	<b>4</b>
<b>3</b>	<b>DADOS TÉCNICOS</b> .....	<b>5</b>
<b>4</b>	<b>INSTALAÇÃO</b> .....	<b>5</b>
<b>4.1</b>	<b>Funcionamento</b> .....	<b>5</b>
	<b>NÚMEROS DE ENCOMENDA</b> .....	<b>6</b>
	<b>DIAGRAMA DA CABLAGEM</b> .....	<b>7</b>
	<b>ENCOMENDAR PEÇAS SOBRESSELENTES</b> .....	<b>8</b>

# 1 SEGURANÇA

## 1.1 Significado dos símbolos

Conforme utilizados ao longo deste manual, significam que deve ter atenção e estar alerta!



### PERIGO!

Indica perigos imediatos que, se não forem evitados, resultarão em ferimentos pessoais graves ou fatais.



### AVISO!

Indica potenciais perigos que poderão resultar em ferimentos pessoais ou fatais.



### CUIDADO!

Indica perigos que poderão resultar em ferimentos pessoais menores.



### AVISO!

Antes de utilizar, leia e compreenda o manual de instruções e respeite todas as etiquetas, as práticas de segurança do empregador e as fichas de dados de segurança (SDS).



## 1.2 Precauções de segurança



### CHOQUE ELÉTRICO – Pode matar

- Não toque em peças elétricas ou em elétrodos com carga com a pele desprotegida, com luvas molhadas ou roupas molhadas.
- Isole-se a si próprio da peça de trabalho e da terra.
- Certifique-se de que a sua posição de trabalho é segura.



### PERIGO DE INCÊNDIO

- Não utilize se o cabo de alimentação estiver danificado ou se ocorrer uma variação anómala da temperatura (não recomendada de acordo com o manual/a ficha de informações) na estufa, pois tal pode provocar um incêndio.
- Certifique-se de que não existem materiais inflamáveis por perto.



### SUPERFÍCIE QUENTE - As peças podem queimar

- Não toque nas peças sem proteção nas mãos.
- Antes de manusear ou trabalhar com o equipamento, aguarde algum tempo até este arrefecer.
- Utilize ferramentas adequadas e/ou luvas de soldadura isoladas para evitar queimaduras quando manusear peças quentes.

# 2 INTRODUÇÃO

## 2.1 Utilização e finalidade da estufa

O modelo de estufa **SDE-50** foi concebido para secar e armazenar elétrodos de soldadura revestidos à temperatura pretendida para remover a humidade. Para obter a secagem correta, garantir o teor de humidade e permitir o armazenamento, é possível ajustar a temperatura pretendida com base na recomendação do fabricante do eléctrodo. Esta estufa apenas deve ser utilizada para a sua configuração e utilização recomendadas.

### 3 DADOS TÉCNICOS

	<b>SDE-50</b>
<b>Capacidade</b>	50 kg (110 lbs)
<b>Tensão</b>	Trifásica de 380–415 V/monofásica de 220–250 V
<b>Frequência</b>	50/60 Hz
<b>Saída</b>	3000 W
<b>Temperatura</b>	Termóstato digital até 400 °C (752 °F)
<b>Dimensões exteriores (C x L x A, cm)</b>	70 × 53 × 107
<b>Peso (sem elétrodos)</b>	75 kg (165 lbs)


**NOTA!**

A temperatura de aquecimento da estufa pode ser ajustada desde a temperatura ambiente até 400 °C.

### 4 INSTALAÇÃO


**NOTA!**

Certifique-se de que a especificação técnica do produto corresponde à alimentação elétrica da sua rede.

Verifique as informações relativas à tensão e à frequência e garanta que não existe qualquer avaria que afete o funcionamento do produto.

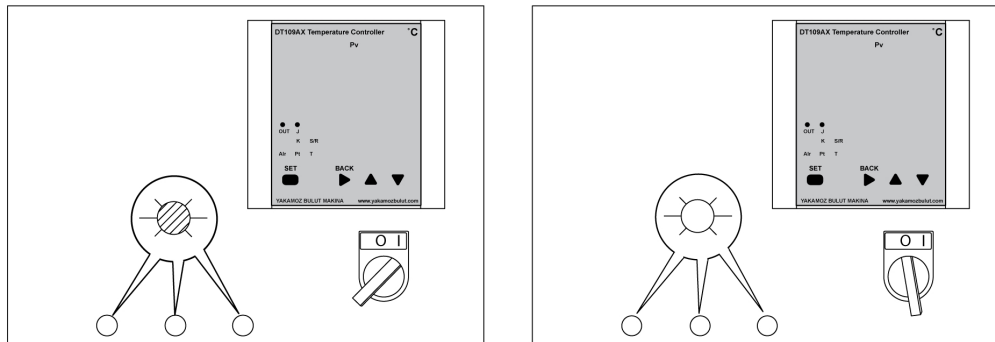
#### 4.1 Funcionamento


**AVISO!**

Quando a estufa não estiver a ser utilizada, rode o botão de alimentação para a posição "O" e retire a ficha do cabo de alimentação da tomada elétrica.

- Ligue a ficha do cabo de alimentação da estufa a uma tomada de alimentação, conforme recomendado nas respetivas informações técnicas. Certifique-se de que a tomada de alimentação corresponde ao tipo de ficha de alimentação da estufa.
- Carregue os elétrodos nas prateleiras da estufa (bandejas). Não coloque mais nada além de elétrodos nestas bandejas de metal (por exemplo, materiais de embalagem, pois a elevada temperatura pode queimá-los e provocar um incêndio no interior da estufa). Não encha as bandejas em excesso e certifique-se de que é possível trancar a porta corretamente.
- Tranque a porta.
- Para ligar a estufa a partir do painel de controlo, rode o botão de alimentação para a posição "I".

- Assim que a alimentação for ligada, e dependendo do seu tipo de estufa, irá acender uma luz verde de 1Φ ou três luzes piloto verdes de 3Φ. Se as luzes não acenderem, verifique a ligação à alimentação. Consulte a imagem abaixo.



- Definir a temperatura pretendida
  - Quando a unidade é ligada, o visor do controlador apresenta a temperatura atual e o valor definido.
  - Prima continuamente o botão "SET" (Definir) durante 2 segundos para definir uma temperatura diferente. Utilize as teclas para cima e para baixo para atingir a temperatura definida pretendida. Assim que o visor do controlador indicar a temperatura pretendida, prima novamente o botão "SET" (Definir).
  - A estufa irá agora aquecer ou arrefecer automaticamente até à temperatura definida. A estufa desliga automaticamente o aquecimento quando a temperatura definida é atingida. A luz verde também apaga.
- Para remover os elétrodos da estufa quando a secagem à temperatura pretendida estiver concluída.
  - Abra e solte a válvula de libertação na parte superior para impedir a evacuação de fumo quente ao abrir a porta dianteira.
  - Desligue totalmente a estufa ou remova cuidadosamente os elétrodos das bandejas de metal e transfira-os para uma estufa portátil (como a PSE 5 ou 10).



**AVISO!**

Para obter o nível máximo de secagem dos elétrodos, é recomendada a utilização do princípio FIFO (primeiro a entrar, primeiro a sair). Deve ter o cuidado de não secar excessivamente os elétrodos deixando os elétrodos que foram introduzidos primeiro no interior da estufa e removendo apenas os elétrodos introduzidos posteriormente.

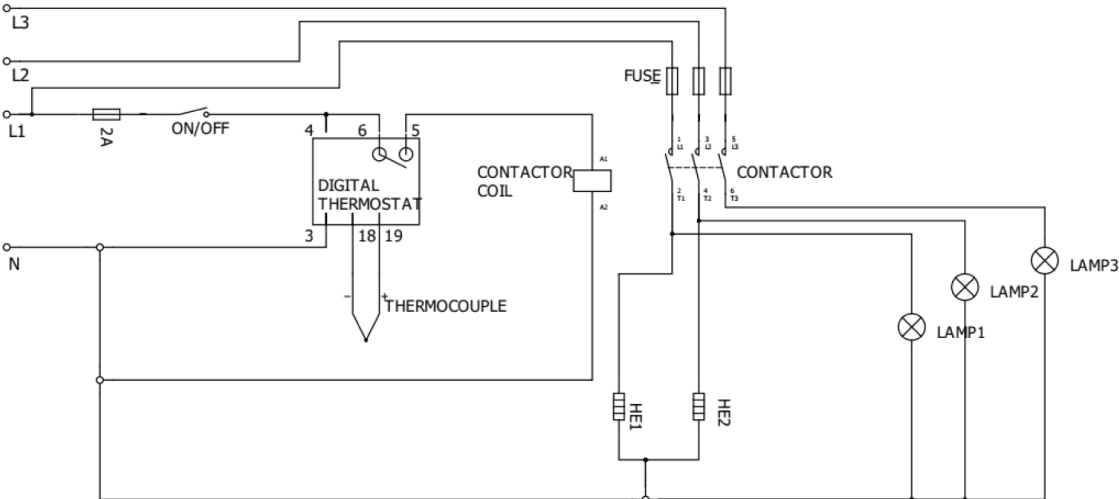
**ANEXO**

**NÚMEROS DE ENCOMENDA**

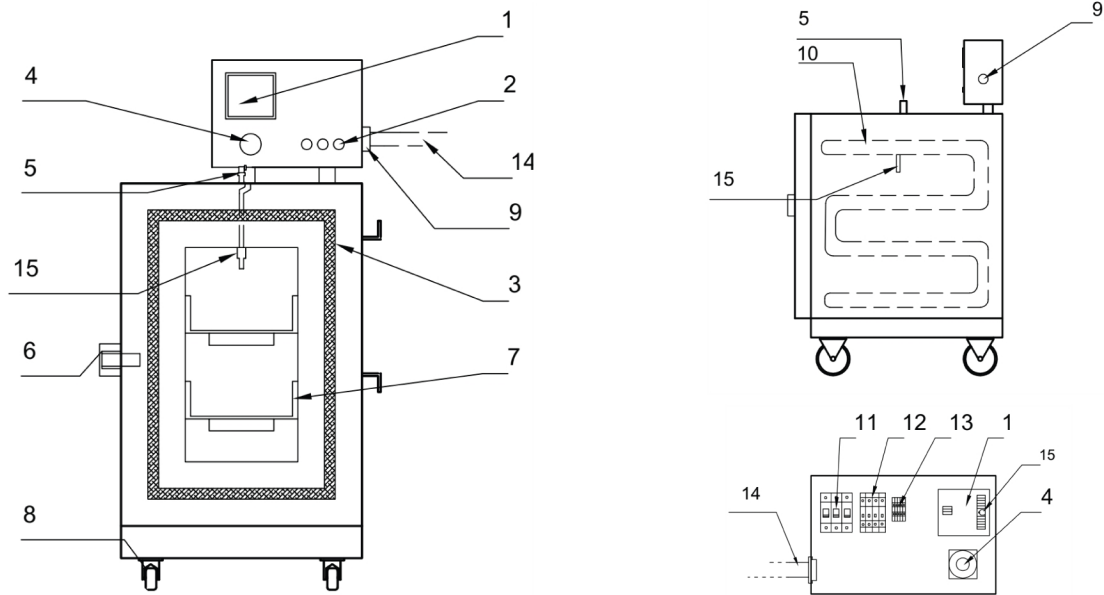
Ordering number	Denomination	Type	Notes
0700 100 092	Stationary welding electrode drying oven	SDE-50	Three phase 400 V AC 50/60 Hz
0700 100 058	Stationary welding electrode drying oven	SDE-50	Single phase 230 V AC 50/60 Hz

Poderá consultar a documentação técnica disponível na Internet em: [www.esab.com](http://www.esab.com)

# DIAGRAMA DA CABLAGEM



## ENCOMENDAR PEÇAS SOBRESSELENTES



Item no.	Qty.	Ordering number	Description	Notes
1	1	0700 100 002	Digital thermostat	DT-109A
2	3	0700 100 003	Signal lamp	220 V
	3	0700 100 004	Signal lamp	110 V
3	1	0700 100 098	Fiberglass wick	
4	1	0700 100 018	Power switch	
5	1	0700 100 020	Air valve	
6	1	0700 100 006	Door handle	
7	2	0700 100 054	Tray	
	2	0700 100 008	Castors without brake	Back
8	2	0700 100 009	Castors with brake	Front
	1	0700 100 031	Cable gland	
10	2	0700 100 011	Heating element	220 V
	2	0700 100 012	Heating element	110 V
11	1	0700 100 017	Contactora 220V UNI	220 V
	1	0700 100 023	Contactora 110V UNI	110 V
12	2	0700 100 015	Fuse (automatic)	10 A
	1	0700 100 016	Fuse (automatic)	2 A
13	1	0700 100 019	Terminal	Set
14	1	0700 100 013	Power cable with plug	400 V
	1	0700 100 014	Power cable with plug	110 V/220 V
15	1	0700 100 165	Thermocouples	







# A WORLD OF PRODUCTS AND SOLUTIONS.



Para obter informações de contacto, visite <http://esab.com>

ESAB AB, Lindholmsallén 9, Box 8004, 402 77 Gothenburg, Sweden, Phone +46 (0) 31 50 90 00

[manuals.esab.com](http://manuals.esab.com)



CE

